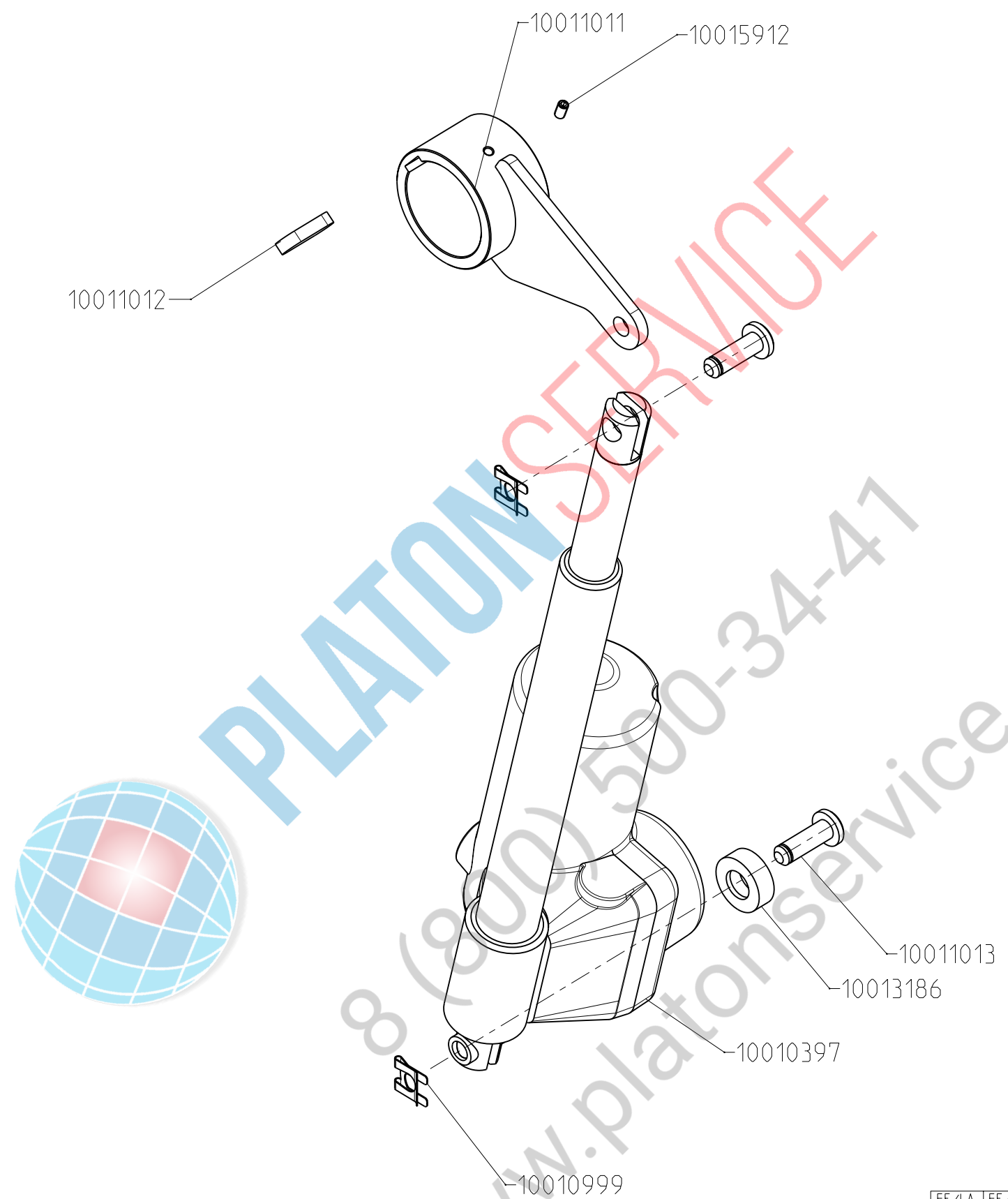


NOT SHOWN:  
-10013087

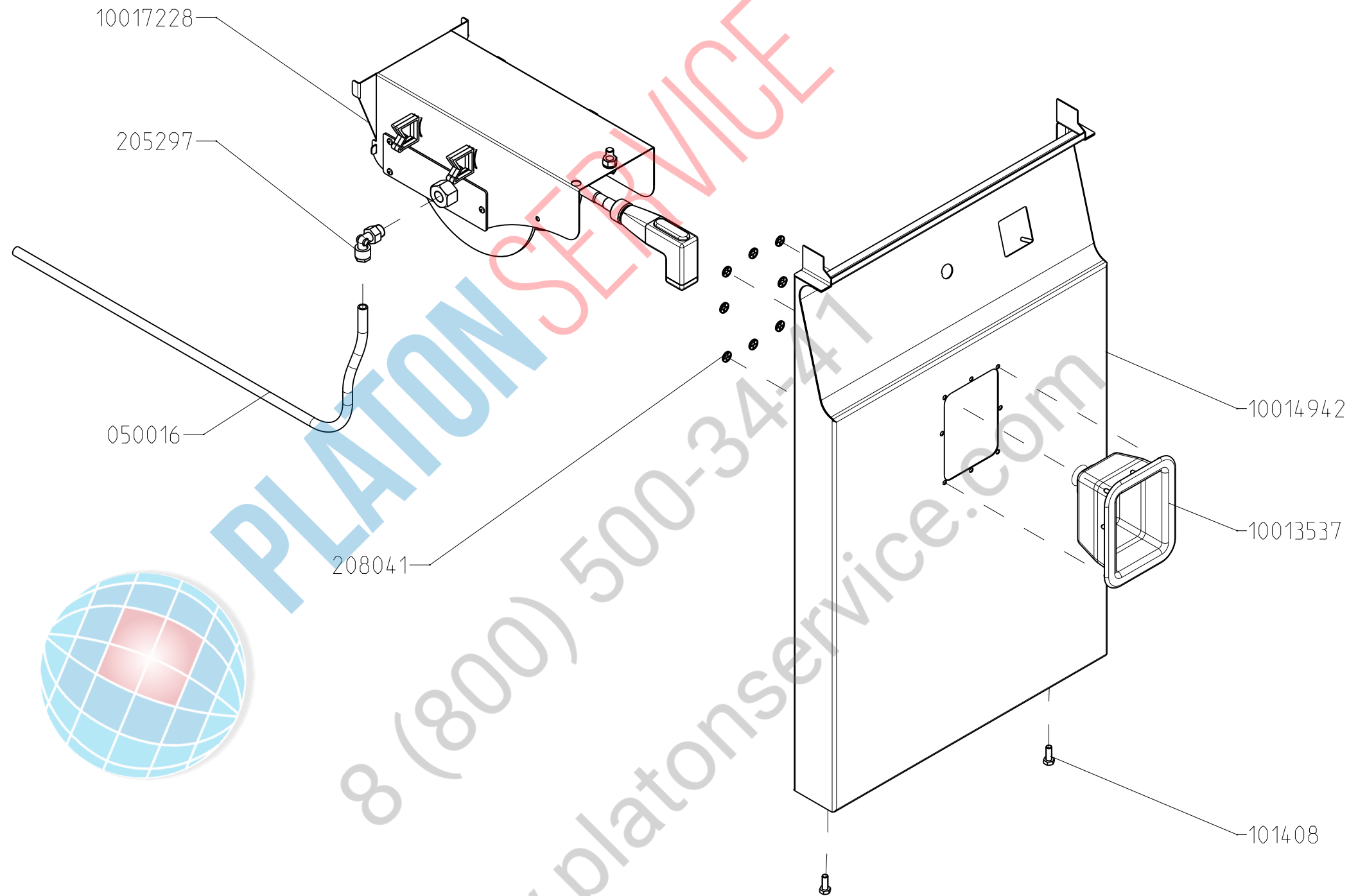
	FE/LA	FE/VS	AV	FE/CD	FE/VO	FE/SW	FE/SE	FE/ES	FE/SO	QS	MD	SEV	KB
A	DIVERSE AENDERUNGEN	27.08.15	ATE										
				FC E-K.MULTIPF 1-2-225-D									
				Datum	Name	Benennung							
				Gez. 02.10.14	ate	<b>BAS DECKEL FCEKMP122D</b>							
				Gepf.									
				Frei. 21.02.17	mer								
				Resv.									
				<b>MKN</b>	Maßst.	Dokument-Nr.						Blatt	
B	DIVERSE AENDERUNGEN	12.01.17	mer	<b>CAD</b>	1:7	10011674-1ZX01XB						1	
A	Datenmigration	12.01.17	mer									1 BL.	
Ind.	Aenderung	Datum	Name	Toleranz ISO 2768 - MK				Ers. f.		Ers. d.			



NOT SHOWN:  
10014277

FE/LA	FE/VS	AV	FE/CD	FE/VO	FE/SW	FE/SE	FE/ES	FE/SO	QS	MD	SEV	KB

				-		-	
				FC E-K.MULTIPF 1-1-225			
		Datum	Name	Benennung			
		Gez.	03.04.14	JAC	<b>BAS ANTRIEB FCEKMP12 DECKEL</b>		
		Gep.	-	-			
		Frei.	03.04.14	JAC			
		Resv.	-	-			
				Maßst.	Zeichnungs Nr.		Blattzahl
B	UEBERARBEITET	10.07.15	ATE	<b>MKN CAD</b>	2:5	10011854-1ZX01XB	01
A	10014277 HINZU	07.10.14	ATE				
Ind.	Aenderung	Datum	Name	Toleranz ISO 2768 - MK		Ers. f. -	Ers. d. -



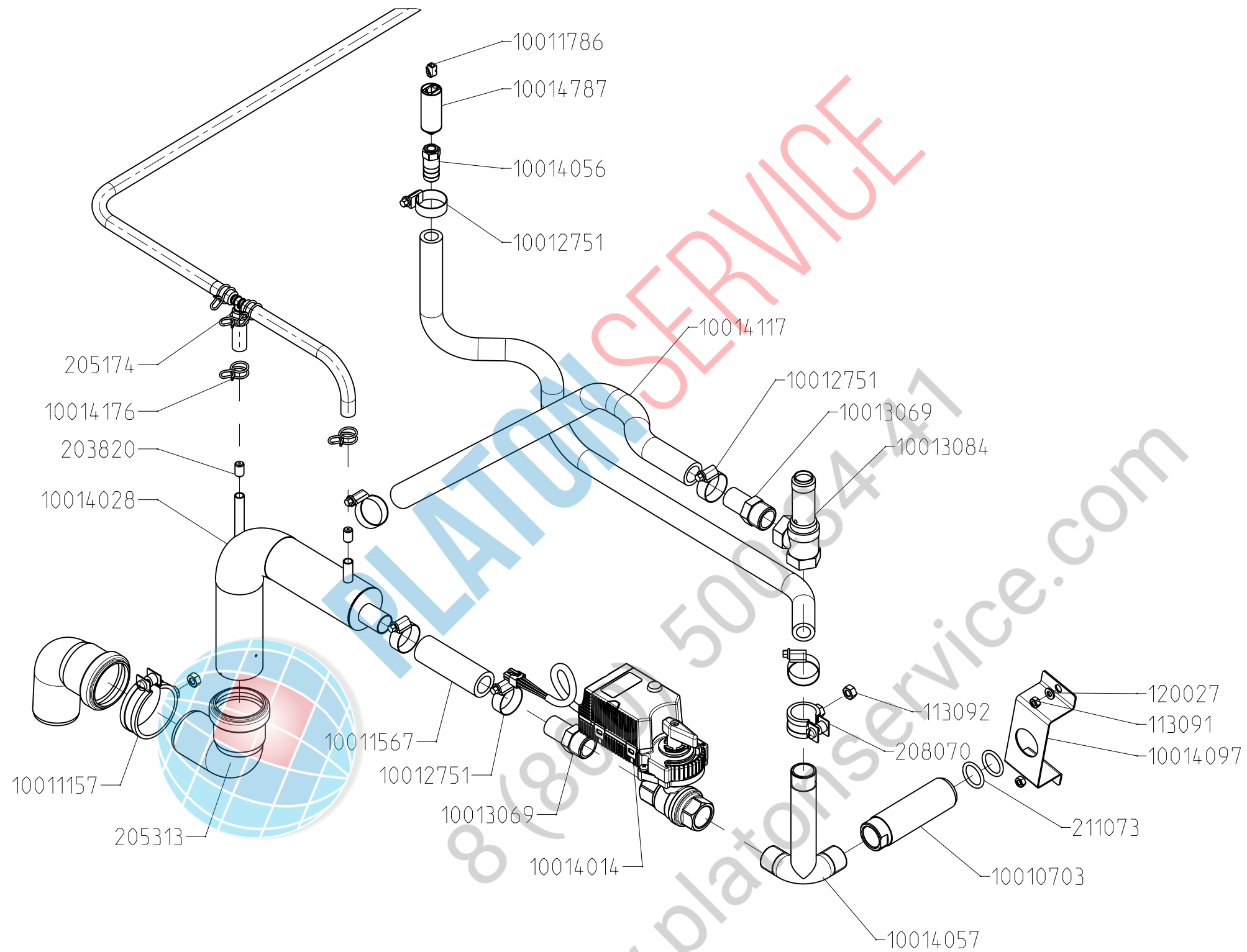
PLATON SERVICE

8 (800) 500-3447

www.platonservice.com

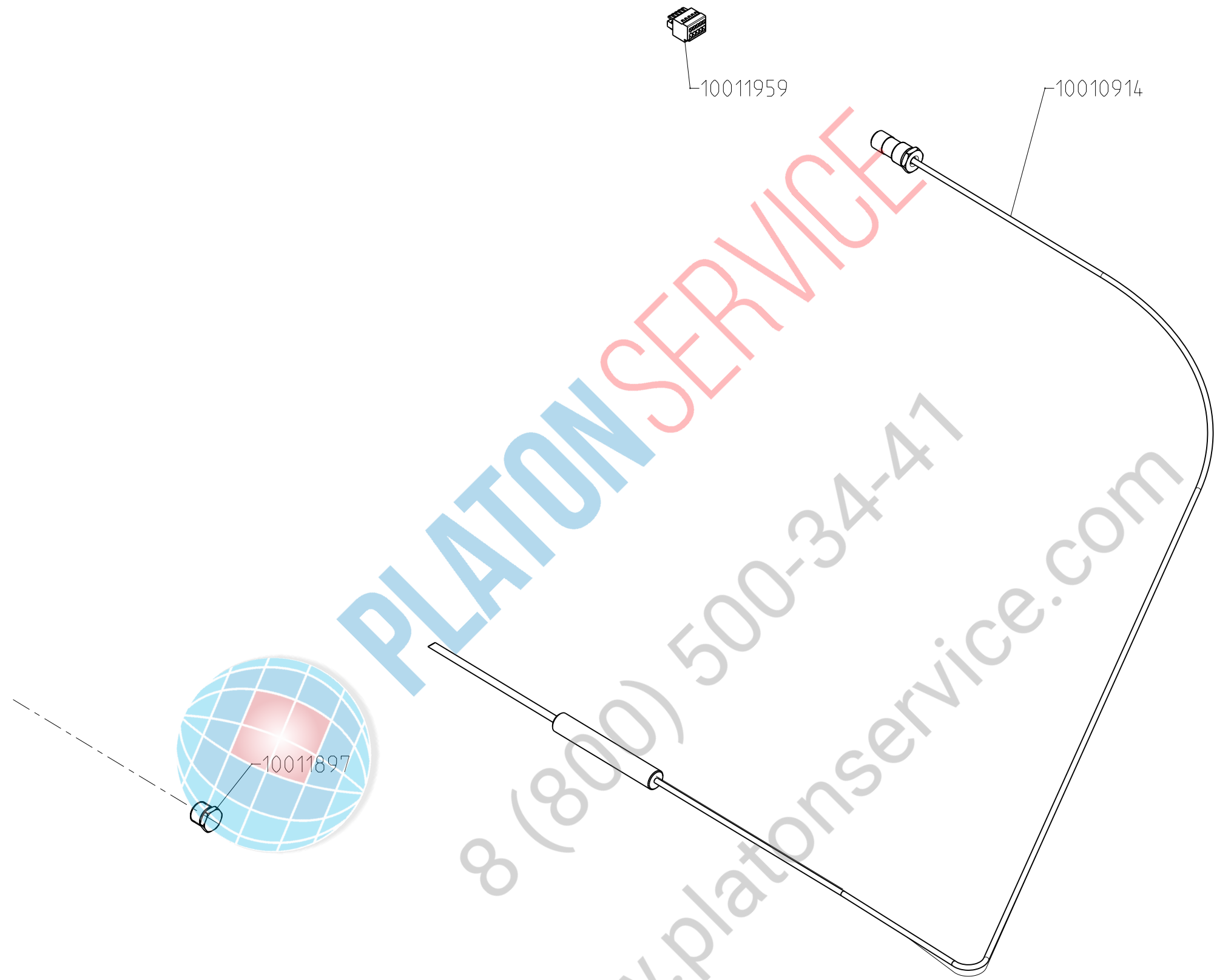
FE/LA	FE/VS	AV	FE/CD	FE/VO	FE/SW	FE/SE	FE/ES	FE/SO	QS	MD	SEV	KB		
-------	-------	----	-------	-------	-------	-------	-------	-------	----	----	-----	----	--	--

				FC E-K.MULTIPF 1-1-225						
		Datum	Name	Benennung						
		Gez.	02.10.14	ate	<b>BAS HANDBRAUSE FCEKMP12</b>					
		Gepr.								
		Frei.	16.03.17	mer						
		Resv.								
				<b>MKN CAD</b>	Maßst.	Dokument-Nr.			Blatt	
A		DIVERSE AENDERUNGEN	30.01.17	mer	1:5	10011868-2ZX01XA			1	
-		Datenmigration	20.01.17	mer				1 BL.		
Ind.	Aenderung	Datum	Name	Toleranz ISO 2768 - MK			Ers. f.	Ers. d.		



not shown:  
 10014275  
 10013867  
 10016713

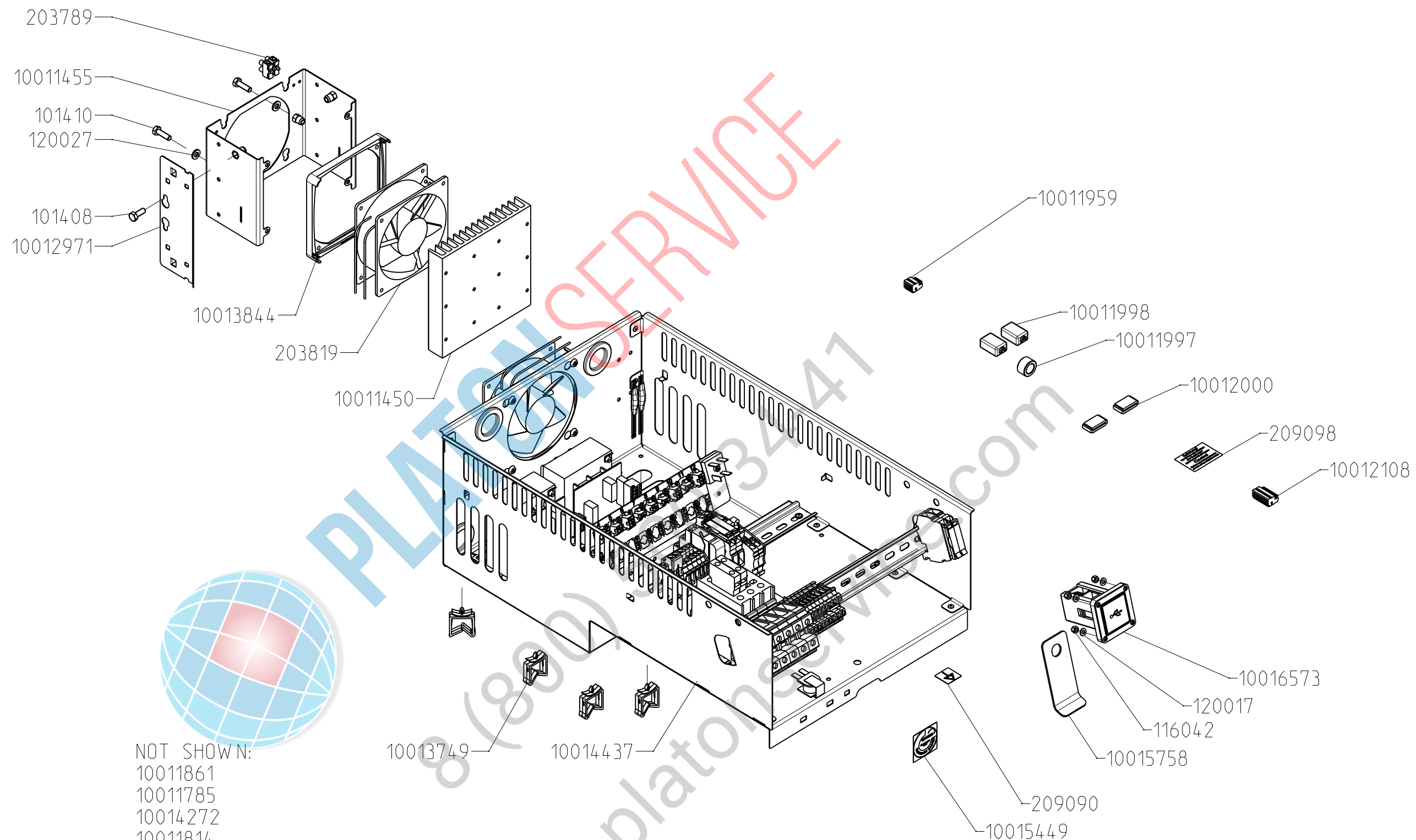
	FE/LA	FE/VS	AV	FE/CD	FE/VO	FE/SW	FE/SE	FE/ES	FE/SO	QS	MD	SEV	KB
B	10014787	WAR10012631	14.07.15	ATE									
A	203820	HINZU	07.10.14	ATE	FC E-K.MULTIPF 1-1-225								
					Datum	Name	Benennung						
					Gez.	01.04.14	jac	<b>BAS DAMPFABBAU FCEKMP12</b>					
					Gepr.								
					Frei.	01.02.17	mer						
					Resv.								
C	10016713	HINZU	24.01.17	mer	<b>MKN CAD</b>	Maßst. 1:5	Dokument-Nr.					Blatt	
B	Datenmigration		24.01.17	mer			10011882-1ZX01XC					1	
Ind.	Aenderung		Datum	Name	Toleranz ISO 2768 - MK			Ers. f.	Ers. d.			1 BL.	



not shown  
-10013867

FE/LA	FE/VS	AV	FE/CD	FE/VO	FE/SW	FE/SE	FE/ES	FE/SO	QS	MD	SEV	KB	
-------	-------	----	-------	-------	-------	-------	-------	-------	----	----	-----	----	--

A	10011897	war	10010911	02.04.14	JAC	FC E-K.MULTIPF 1-1-225							
						Datum	Name	Benennung					
						Gez.	26.06.13	jac	<b>BAS FUEHLER FCEKMP112 KERNTemperatur</b>				
						Gepr.							
						Frei.	01.02.17	mer					
						Resv.							
						<b>MKN CAD</b>	Maßst.	Dokument-Nr.					Blatt
B	DIVERSE AENDERUNGEN		25.01.17	mer			2:5	10011883-0ZX01XB					1
A	Datenmigration		25.01.17	mer									1 BL.
Ind.	Aenderung		Datum	Name	Toleranz	ISO 2768 - MK	Ers. f.						Ers. d.



NOT SHOWN:  
10011861  
10011785  
10014272  
10011814  
10014973  
10015808  
203618



FE/LA	FE/VS	AV	FE/CD	FE/VO	FE/SW	FE/SE	FE/ES	FE/SO	QS	MD	SEV	KB
-------	-------	----	-------	-------	-------	-------	-------	-------	----	----	-----	----

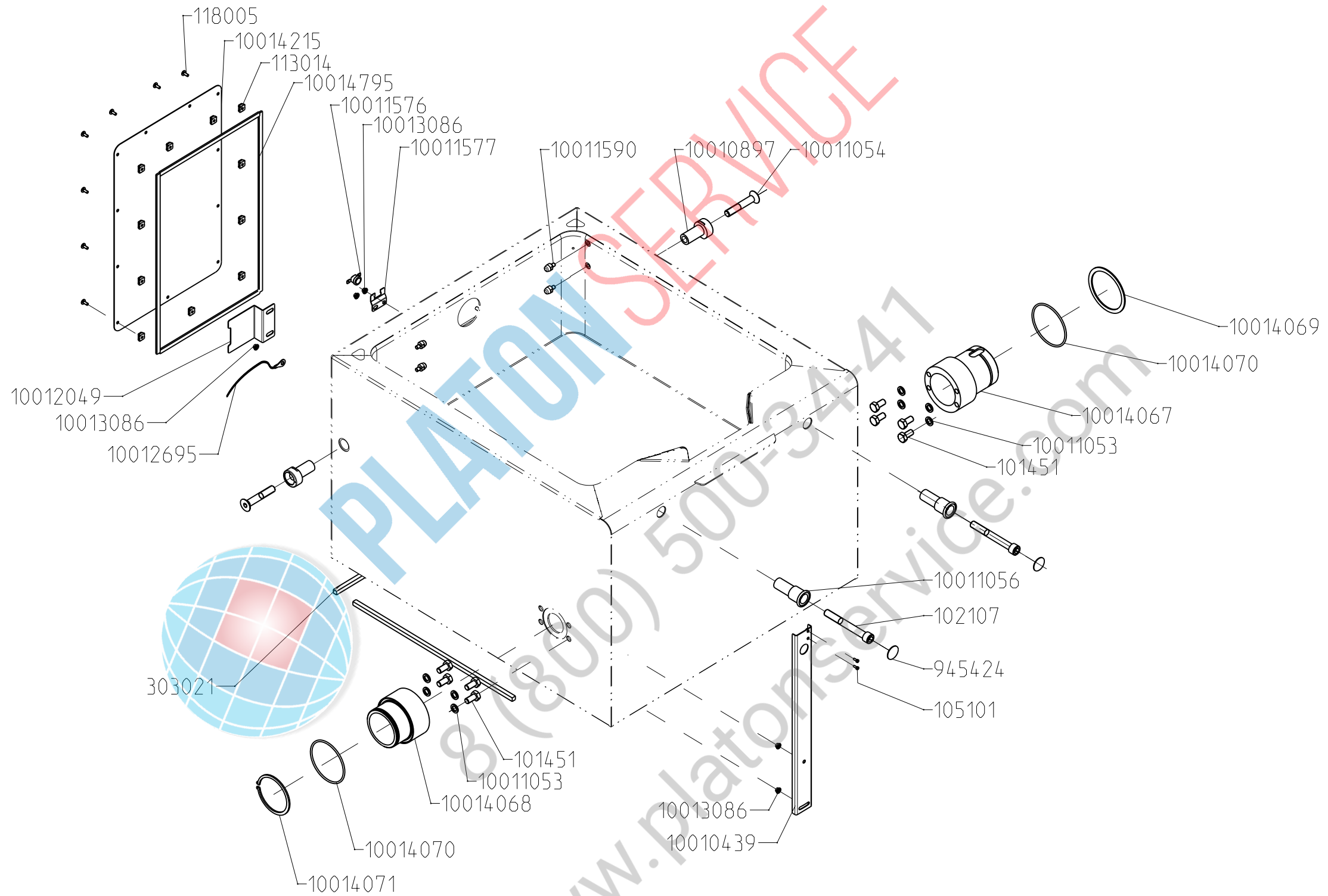
C	NACH STKL. UEBERARB.	26.05.15	ATE									
B	10015758 HINZU	12.05.15	ATE	FC	E-K.MULTIPF	1-1-225-D						
A	UEBERARBEITET	07.10.14	ATE	Datum	Name	Benennung						
				Gez.	01.04.14	jac						
				Gepr.								
				Frei.	01.02.17	mer						
				Resv.								
D	ABDECKUNG ENTFALLT	30.01.17	mer									
C	Datenmigration	27.01.17	mer									
Ind.	Aenderung	Datum	Name	Toleranz	ISO 2768 - MK	Ers. f.						

**BAS ENERGIE FCEKMP112D 3N50/380-415V**

**MKN  
CAD**

Maßst. 1:5  
Dokument-Nr. 10011917-1ZX01XD  
Blatt 1  
1 BL.





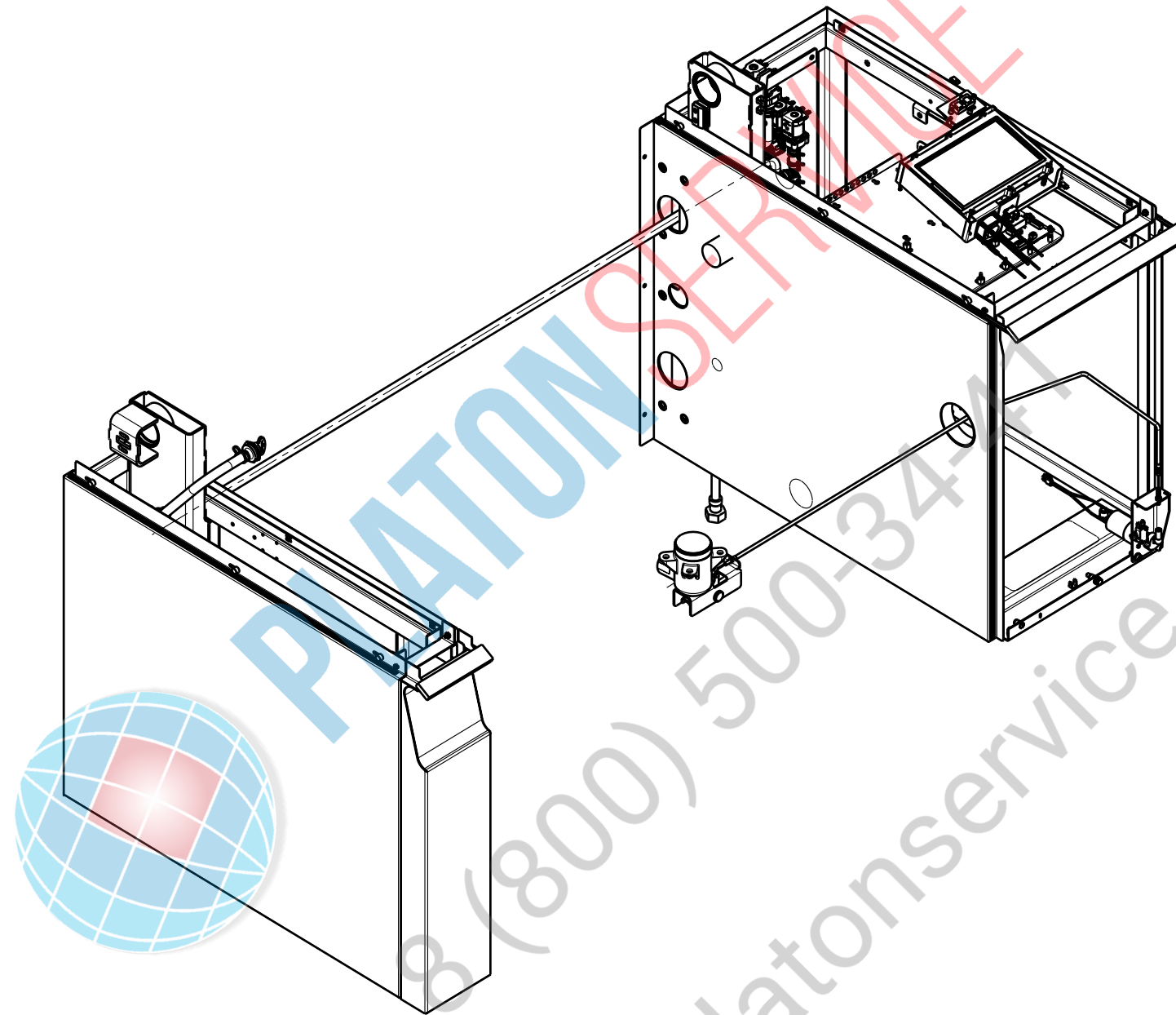
Not Shown  
 10014279  
 10014267

FE/LA	FE/VS	AV	FE/CD	FE/VO	FE/SW	FE/SE	FE/ES	FE/SO	QS	MD	SEV	KB
-------	-------	----	-------	-------	-------	-------	-------	-------	----	----	-----	----

A	UEBERARBEITET	02.10.14	ATE	FC E-K.MULTIPF 1-1-225-D	
				Datum	Name
				Gez. 28.03.14	jac
				Gepr.	
				Frei. 01.02.17	mer
				Resv.	
				<b>MKN CAD</b>	Maßst. 1:8
B	10014300 ENTFAELLT	31.01.17	mer	Dokument-Nr. 10012204-1ZX01XB	
A	Datenmigration	31.01.17	mer		
Ind.	Aenderung	Datum	Name	Toleranz ISO 2768 - MK	Ers. f.
					Ers. d.

**BAS TIEGELTEILE FCEKMP112D**

Blatt  
 1  
 1 BL.



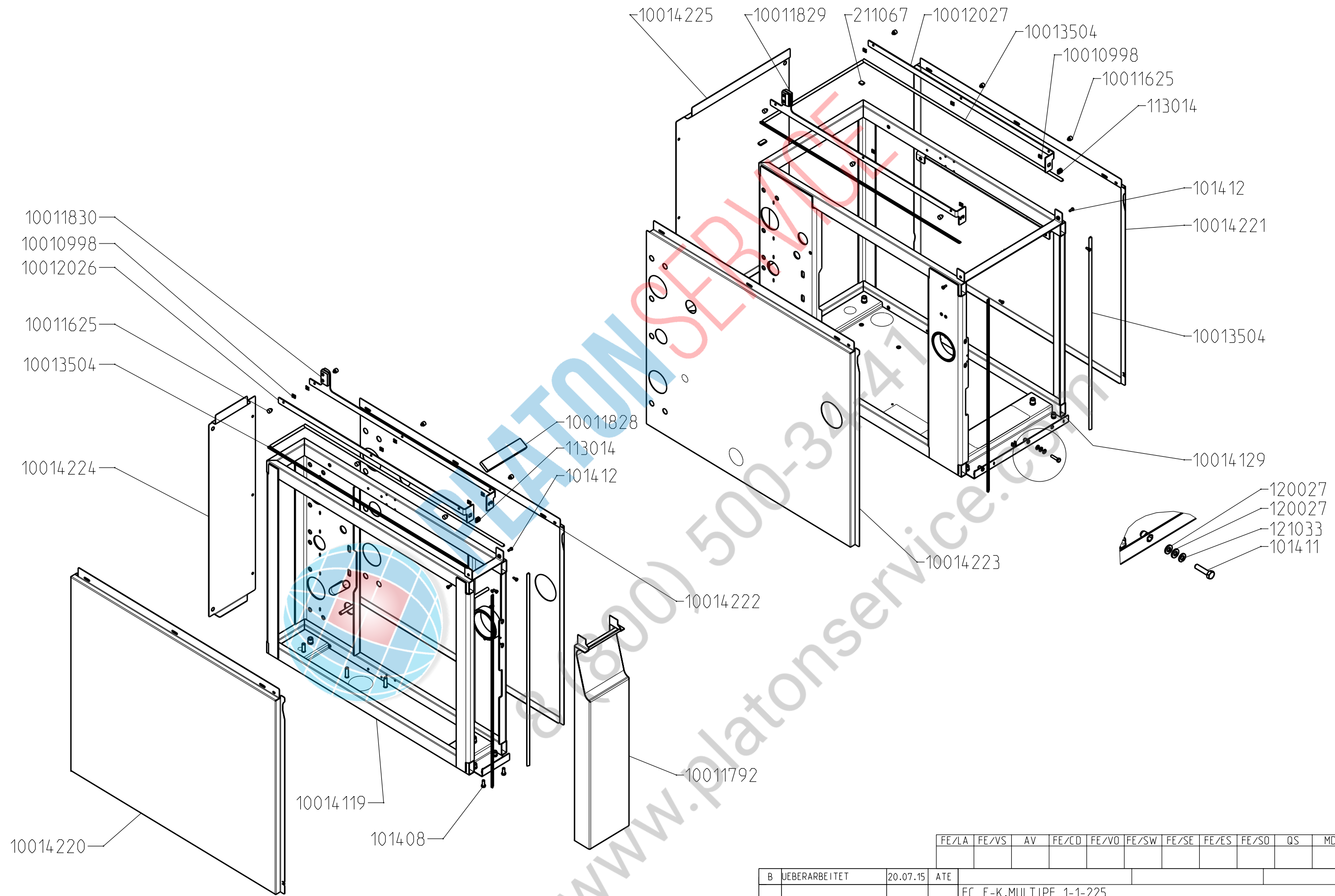
FE/LA	FE/VS	AV	FE/CD	FE/VO	FE/SW	FE/SE	FE/ES	FE/SO	QS	MD	SEV	KB
-------	-------	----	-------	-------	-------	-------	-------	-------	----	----	-----	----

B	UEBERARBEITET	17.07.15	ATE	FC E-K.MULTIPF 1-1-225	
				Datum	Name
				Gez. 24.03.14	jac
				Gepr.	
				Frei. 16.03.17	mer
				Resv.	
				<b>MKN</b>	Maßst. Dokument-Nr.
C	DIVERSE AENDERUNGEN	03.02.17	mer	<b>CAD</b>	1:10
B	Datenmigration	01.02.17	mer		10012795-1ZX06XC
Ind.	Aenderung	Datum	Name	Toleranz ISO 2768 - MK	Ers. f.
					Ers. d.

**BAS GEHAEUSE FCEKMP12**

Blatt  
1  
6 BL.



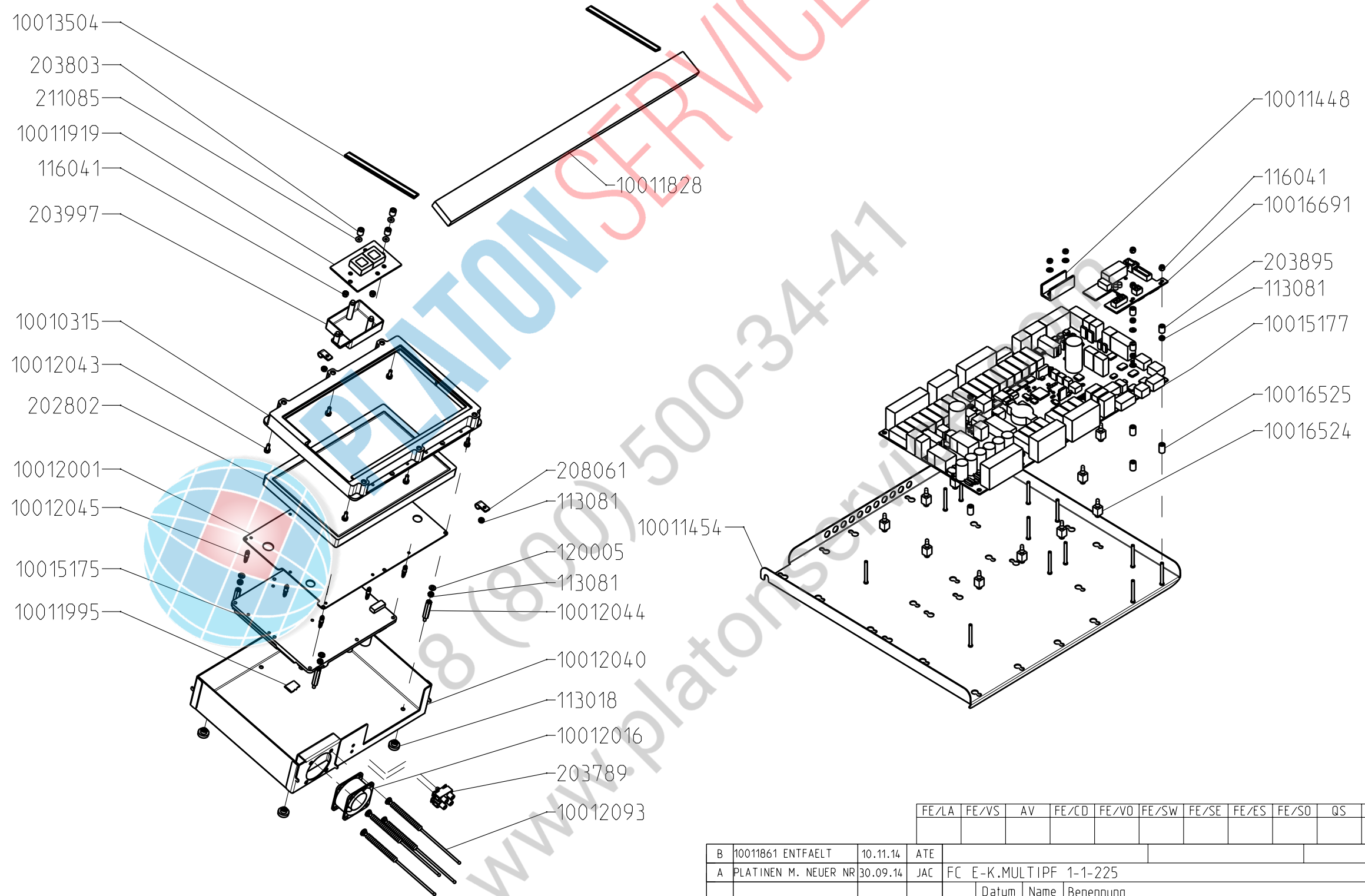


FE/LA	FE/VS	AV	FE/CD	FE/VO	FE/SW	FE/SE	FE/ES	FE/SO	QS	MD	SEV	KB
-------	-------	----	-------	-------	-------	-------	-------	-------	----	----	-----	----

B	UEBERARBEITET	20.07.15	ATE	FC E-K.MULTIPF 1-1-225		
				Datum	Name	Benennung
				Gez. 24.03.14	jac	
				Gepr.		
				Frei. 16.03.17	mer	
				Resv.		
				<b>MKN</b>	Maßst.	Dokument-Nr.
C	DIVERSE AENDERUNGEN	03.02.17	mer	<b>CAD</b>	1:10	10012795-1ZX06XC
B	Datenmigration	01.02.17	mer			
Ind.	Aenderung	Datum	Name	Toleranz ISO 2768 - MK		Ers. f.
						Ers. d.

**BAS GEHAEUSE FCEKMP12  
SEITENHOLM**

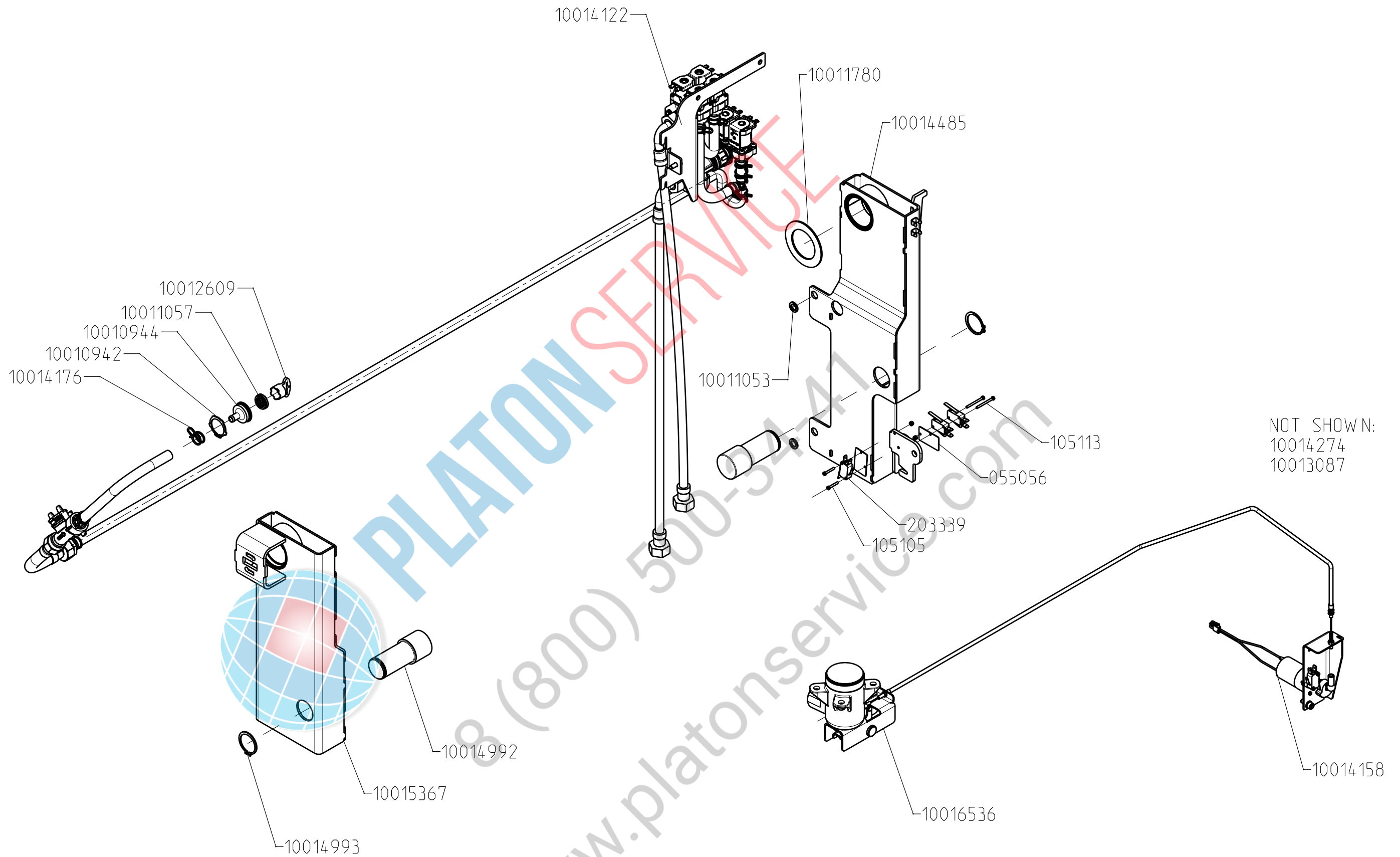
Blatt  
2  
6 BL.



NOT SHOWN:  
10016879  
10012635  
10011784  
303510  
303019

	FE/LA	FE/VS	AV	FE/CD	FE/VO	FE/SW	FE/SE	FE/ES	FE/SO	QS	MD	SEV	KB
B	10011861	ENTFAELT	10.11.14	ATE									
A	PLATINEN M. NEUER NR		30.09.14	JAC	FC E-K.MULTIPF 1-1-225								
					Datum	Name	Benennung						
					Gez.	24.03.14	jac						
					Gepr.								
					Frei.	16.03.17	mer						
					Resv.								
C	DIVERSE AENDERUNGEN		03.02.17	mer	<b>MKN CAD</b>	Maßst. 1:5	Dokument-Nr. 10012795-1ZX06XC						Blatt 3
B	Datenmigration		01.02.17	mer									6 BL.
Ind.	Aenderung		Datum	Name	Toleranz ISO 2768 - MK			Ers. f.	Ers. d.				

**BAS GEHAEUSE FCEKMP12  
ABDECKUNG**



NOT SHOWN:  
10014274  
10013087

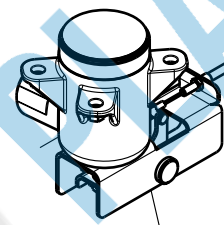
FE/LA	FE/VS	AV	FE/CD	FE/VO	FE/SW	FE/SE	FE/ES	FE/SO	QS	MD	SEV	KB
-------	-------	----	-------	-------	-------	-------	-------	-------	----	----	-----	----

B	UEBERARBEITET	20.07.15	ATE									
A	DIV.TEILE HINZU	30.09.14	JAC	FC	E-K.MULTIPF	1-1-225						
				Datum	Name	Benennung						
				Gez.	24.03.14	jac						
				Gepf.								
				Frei.	16.03.17	mer						
				Resv.								
C	DIVERSE AENDERUNGEN	03.02.17	mer									
B	Datenmigration	01.02.17	mer									
Ind.	Aenderung	Datum	Name	Toleranz	ISO 2768 - MK	Ers. f.						

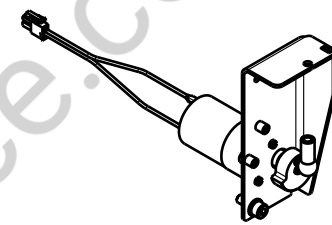
**BAS GEHAUSE FCKMP12**  
KONSOLE-ABLAUF

Maßst. 17:100  
Dokument-Nr. 10012795-1ZX06XC  
Blatt 4  
6 BL.

**MKN CAD**



10016536



10014158



203339



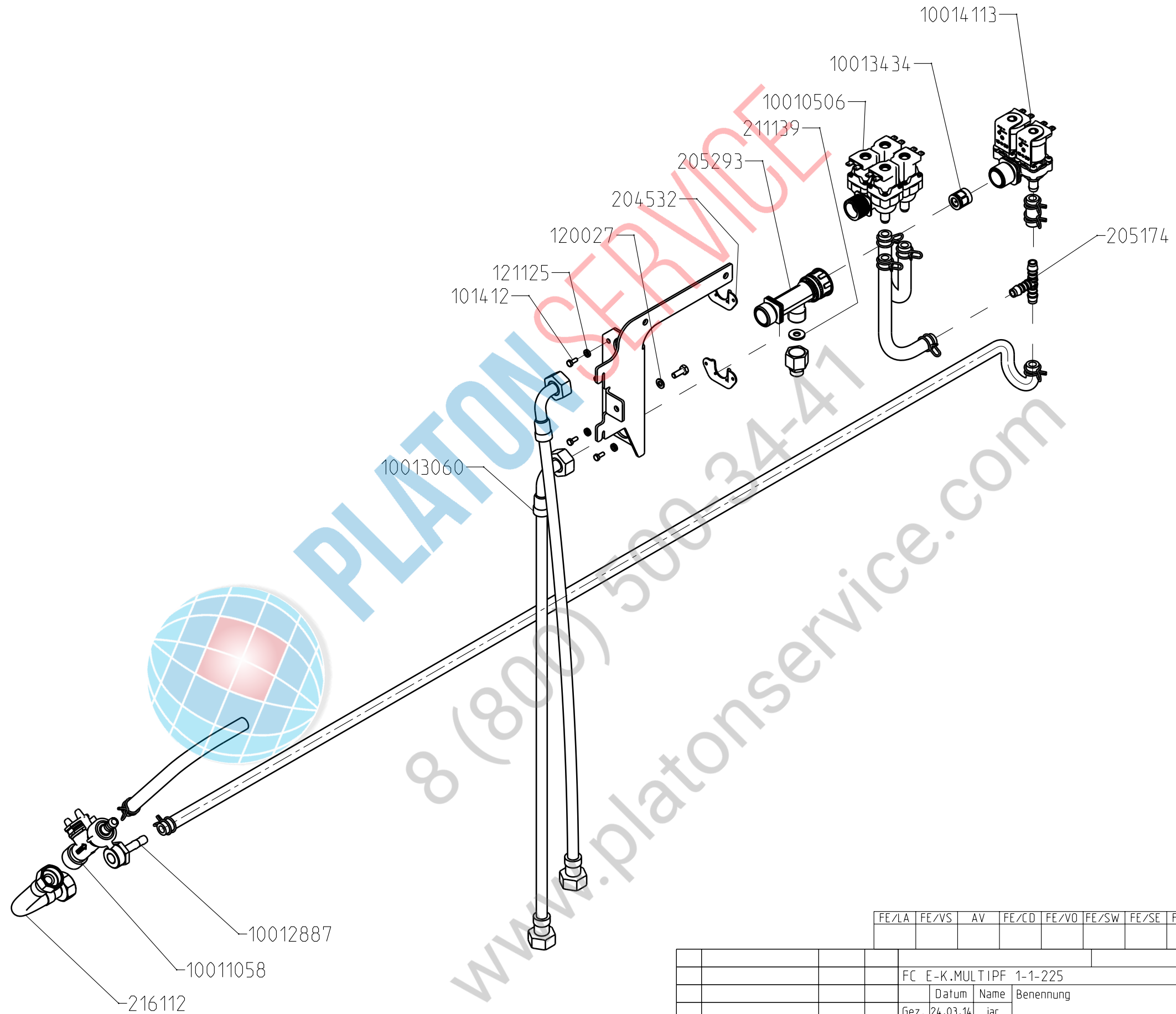
105106

NOT SHOWN:  
10014274

PLATON SERVICE  
8 (800) 500-34-41  
www.platonservice.com

FE/LA	FE/VS	AV	FE/CD	FE/VO	FE/SW	FE/SE	FE/ES	FE/SO	QS	MD	SEV	KB

				FC E-K.MULTIPF 1-1-225								
				Datum	Name	Benennung						
				Gez.	24.03.14	jac	<b>BAS GEHAUSE FCEKMP12</b> <b>AUSLAUF</b>					
				Gepf.								
				Frei.	16.03.17	mer						
				Resv.								
				<b>MKN CAD</b>		Maßst.	Dokument-Nr.				Blatt	
C	DIVERSE AENDERUNGEN	03.02.17	mer	<b>CAD</b>		1:5	10012795-1ZX06XC				5	
B	Datenmigration	01.02.17	mer								6 BL.	
Ind.	Aenderung	Datum	Name	Toleranz ISO 2768 - MK				Ers. f.	Ers. d.			

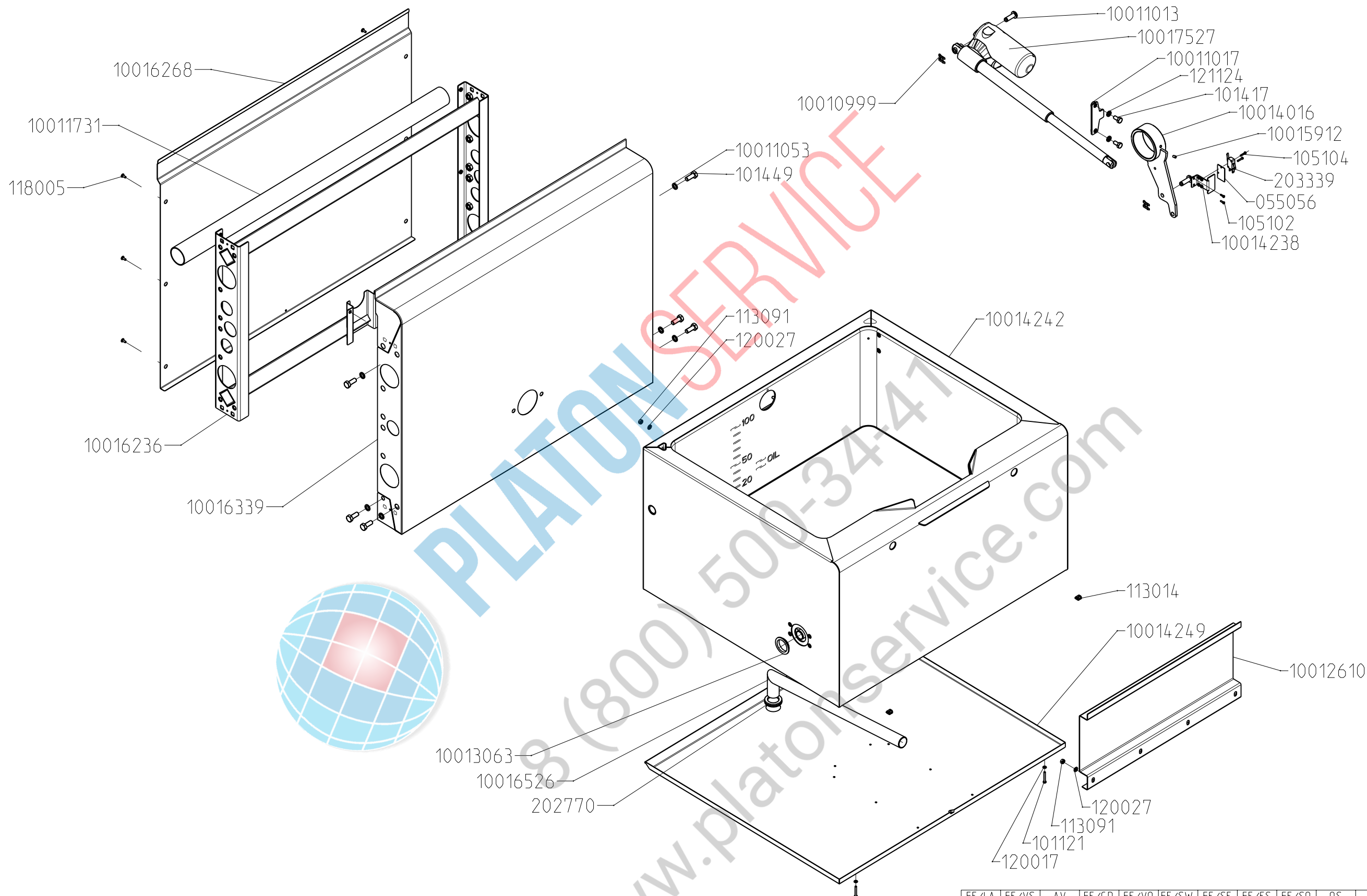


PLATON SERVICE  
 8 (800) 500 34-41  
 www.platonservice.com

FE/LA	FE/VS	AV	FE/CD	FE/VO	FE/SW	FE/SE	FE/ES	FE/SO	QS	MD	SEV	KB
-------	-------	----	-------	-------	-------	-------	-------	-------	----	----	-----	----

				FC E-K.MULTIPF 1-1-225								
		Datum	Name	Benennung								
		Gez.	24.03.14	jac	<b>BAS GEHAEUSE FCEKMP12</b> <b>W ASSERANSCHLUSS</b>							
		Gepf.										
		Frei.	16.03.17	mer								
		Resv.										
				<b>MKN</b>	Maßst.	Dokument-Nr.				Blatt		
C		DIVERSE AENDERUNGEN	03.02.17	mer	1:5	10012795-1ZX06XC				6		
B		Datenmigration	01.02.17	mer						6 BL.		
Ind.	Aenderung	Datum	Name	Toleranz ISO 2768 - MK				Ers. f.	Ers. d.			





NOT SHOWN:  
 10014277  
 10013087  
 10012696

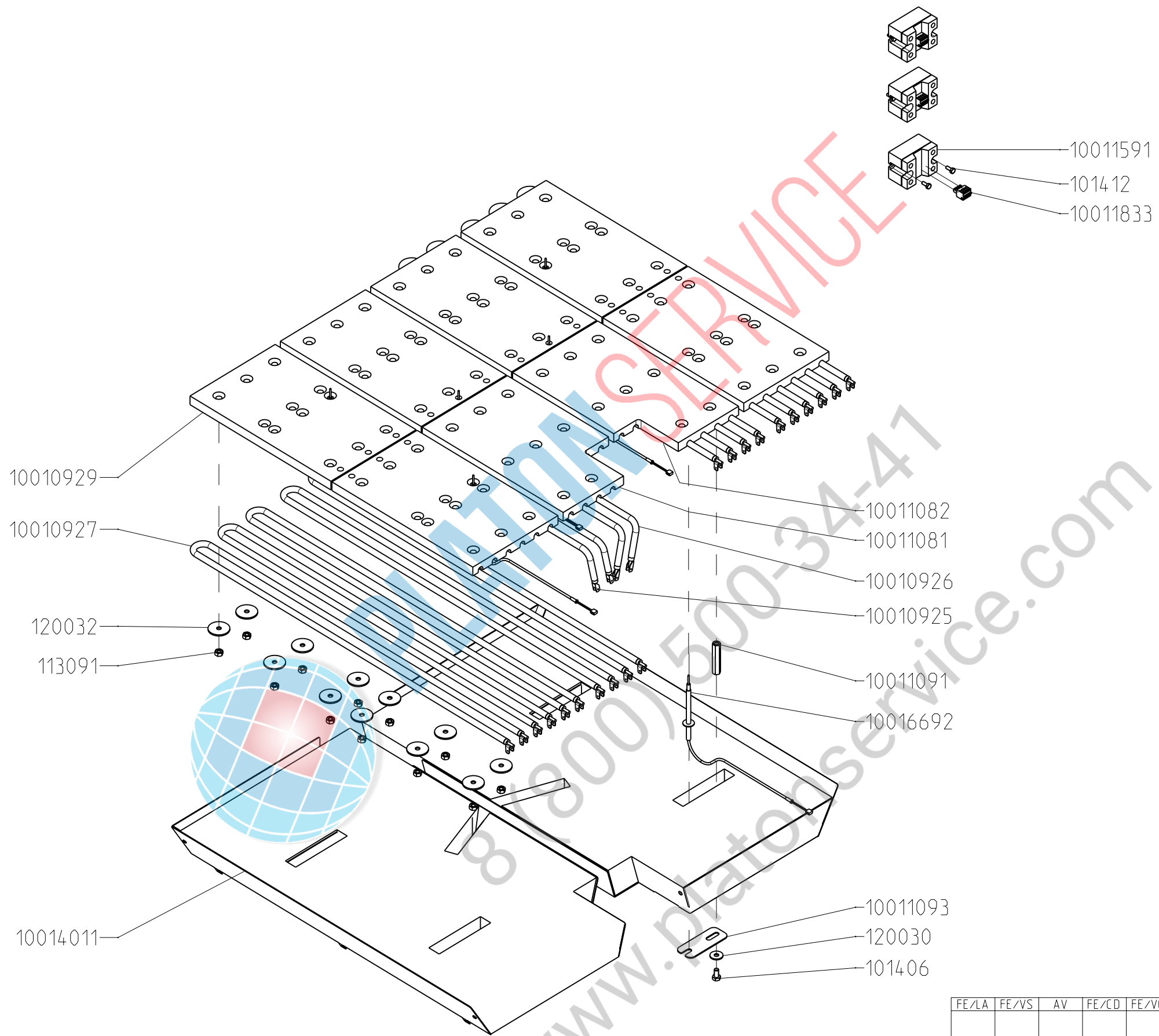
FE/LA	FE/VS	AV	FE/CD	FE/VO	FE/SW	FE/SE	FE/ES	FE/SO	QS	MD	SEV	KB
-------	-------	----	-------	-------	-------	-------	-------	-------	----	----	-----	----

A	UEBERARBEITET	15.07.15	ATE					X5 CR NI 18 10				
				FC E-K.MULITPF 1-2-315-D								
				Datum	Name	Benennung						
				Gez.	01.10.14	ate						
				Gepr.								
				Frei.	20.03.17	mer						
				Resv.								
				<b>MKN CAD</b>		Maßst.	Dokument-Nr.				Blatt	
B	DIVERSE AENDERUNGEN	28.02.17	mer			1:10	10012801-1ZX01XB				1	
A	Datenmigration	28.02.17	mer								1 BL.	
Ind.	Aenderung	Datum	Name	Toleranz ISO 2768 - MK			Ers. f.		Ers. d.			

**BAS TIEGEL FCEKMP123D D-LI**

10012801-1ZX01XB

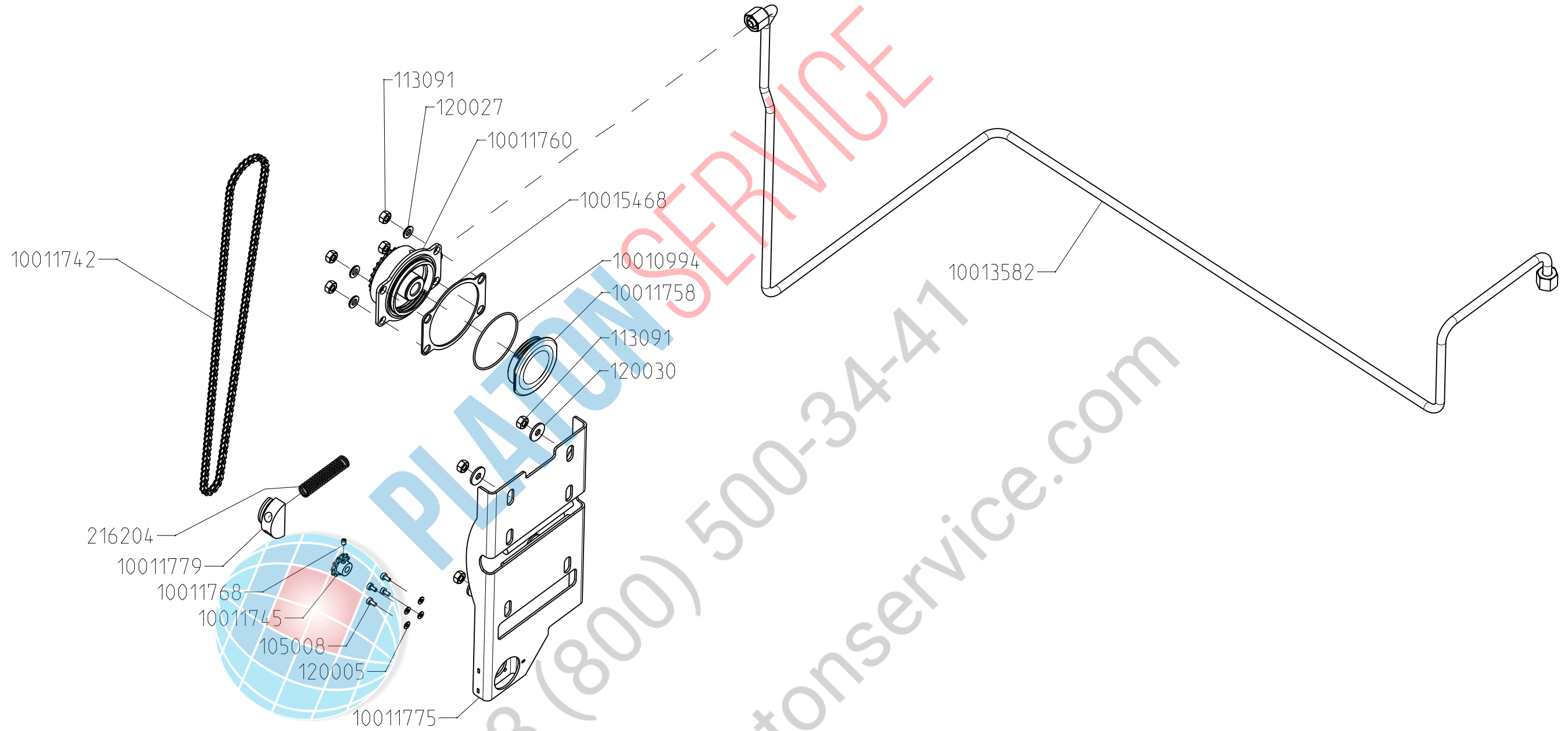




NOT SHOWN:  
 10013081  
 10011785  
 10016455

FE/LA	FE/VS	AV	FE/CD	FE/VO	FE/SW	FE/SE	FE/ES	FE/SO	QS	MD	SEV	KB
-------	-------	----	-------	-------	-------	-------	-------	-------	----	----	-----	----

				FC E-K.MULTIPF 1-2-225								
		Datum	Name	Benennung								
		Gez.	06.10.14	ate	<b>BAS BEHEIZUNG FCEKMP122 3N50/380-415V</b>							
		Gepr.										
		Frei.	17.03.17	mer								
		Resv.										
				<b>MKN CAD</b>	Maßst.	Dokument-Nr.					Blatt	
A		FUEHLER TEMP. NEU	15.02.17	mer	1:6	10012813-1ZX01XA					1	
-		Datenmigration	15.02.17	mer						1 BL.		
Ind.	Aenderung	Datum	Name	Toleranz ISO 2768 - MK				Ers. f.		Ers. d.		



NOT SHOWN:  
10014278

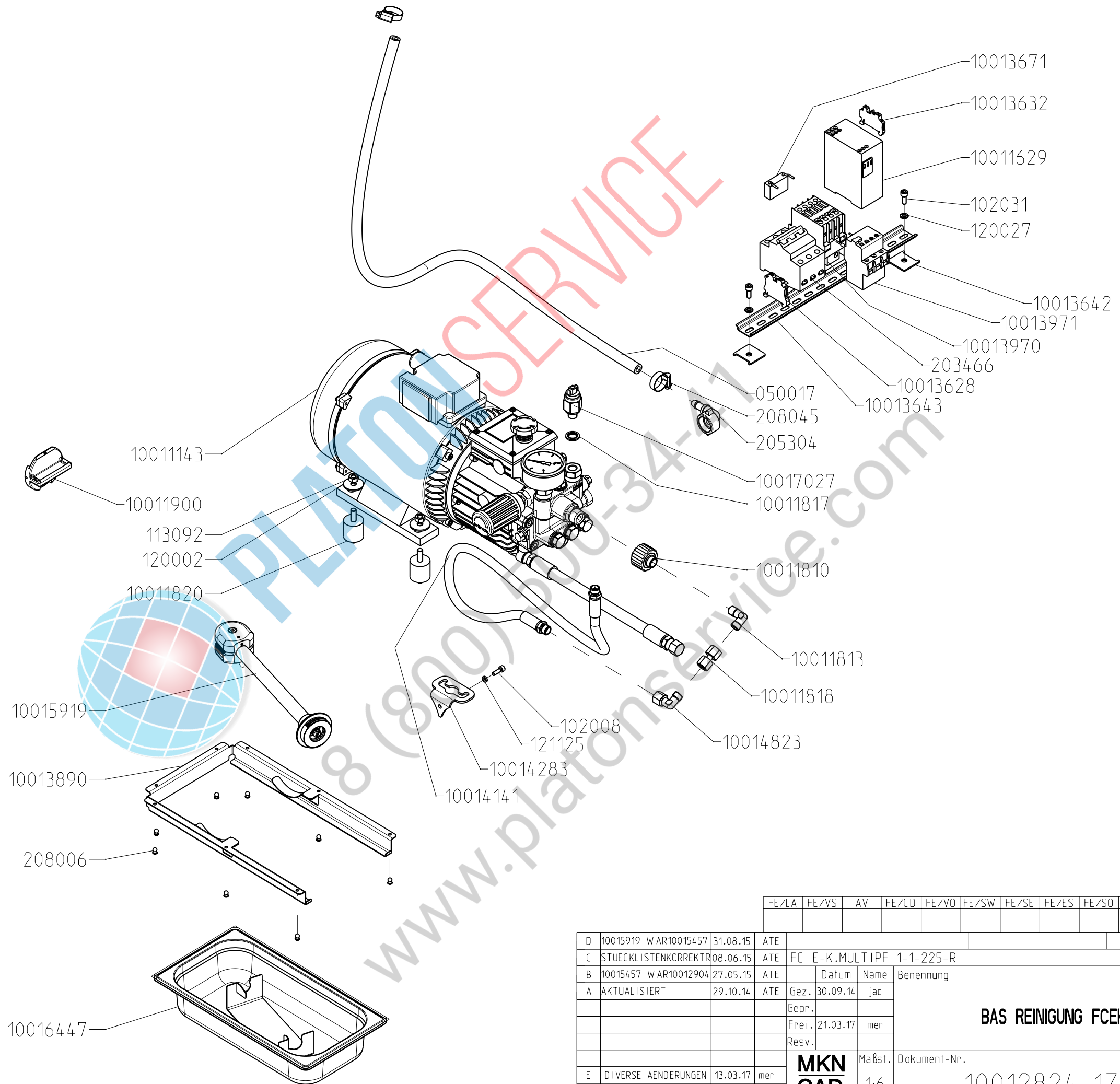
FE/LA	FE/VS	AV	FE/CD	FE/VO	FE/SW	FE/SE	FE/ES	FE/SO	QS	MD	SEV	KB
-------	-------	----	-------	-------	-------	-------	-------	-------	----	----	-----	----

A	10015468 hinzu	19.11.14	ATE	FC E-K.MULTIPF 1-2-225-R	
				Datum	Name
				Gez. 02.10.14	ate
				Gepr.	
				Frei. 21.03.17	mer
				Resv.	
				<b>MKN CAD</b>	Maßst. 1:4
B	ENTFALL BEHALTER GN	07.03.17	mer	Dokument-Nr. 10012819-1ZX01XB	
A	Datenmigration	07.03.17	mer		
Ind.	Aenderung	Datum	Name	Toleranz ISO 2768 - MK	Ers. f.

Blatt  
1  
1 BL.

**BAS REINIGUNG FCEKMP122R TIEGEL**

10012819-1ZX01XB



NOT SHOWN:  
 10014268  
 10014273  
 10013867

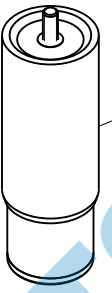
FE/LA	FE/VS	AV	FE/CD	FE/VO	FE/SW	FE/SE	FE/ES	FE/SO	QS	MD	SEV	KB
-------	-------	----	-------	-------	-------	-------	-------	-------	----	----	-----	----

D	10015919	WAR10015457	31.08.15	ATE				
C	STUECKLISTENKORREKTUR		08.06.15	ATE	FC E-K.MULTIPF 1-1-225-R			
B	10015457	WAR10012904	27.05.15	ATE	Datum	Name	Benennung	
A	AKTUALISIERT		29.10.14	ATE	Gez.	30.09.14	jac	
					Gepf.			
					Frei.	21.03.17	mer	
					Resv.			
E	DIVERSE AENDERUNGEN		13.03.17	mer	<b>MKN CAD</b>	Maßst. 1:6	Dokument-Nr. 10012824-1ZX01XE	Blatt 1
D	Datenmigration		08.03.17	mer				1 BL.
Ind.	Aenderung	Datum	Name	Toleranz ISO 2768 - MK		Ers. f.	Ers. d.	

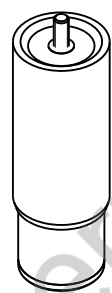
**BAS REINIGUNG FCEKMP112R 400/50**



PLATON SERVICE



10013506



8 (800) 500-34-47  
www.platonservice.com

FE/LA	FE/VS	AV	FE/CD	FE/VO	FE/SW	FE/SE	FE/ES	FE/SO	QS	MD	SEV	KB	

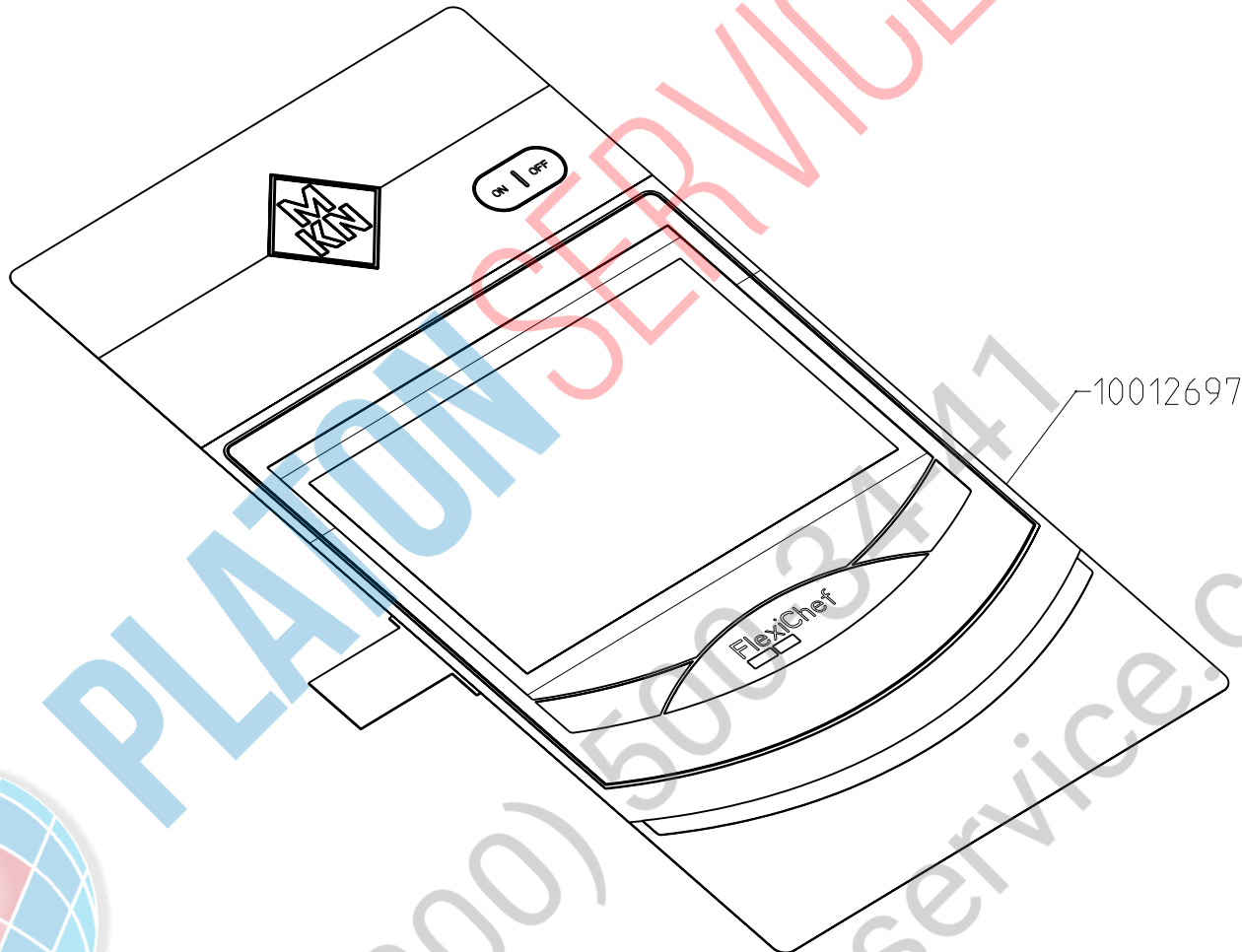
				-										
				FC E-K.MULTIPF 1-1-225										
				Datum	Name	Benennung								
				Gez.	01.04.14	JAC	<b>BAS FUSS FCEKMP12</b>							
				Gepr.	-	-								
				Frei.	01.04.14	JAC								
				Resv.	-	-								
				<b>MKN CAD</b>		Maßst.	Zeichnungs Nr.				Blattzahl			
						1:5	10012826-1ZX01X-				01			
Ind.	Aenderung	Datum	Name	Toleranz ISO 2768 - MK		Ers. f. -		Ers. d. -						



PLATON SERVICE

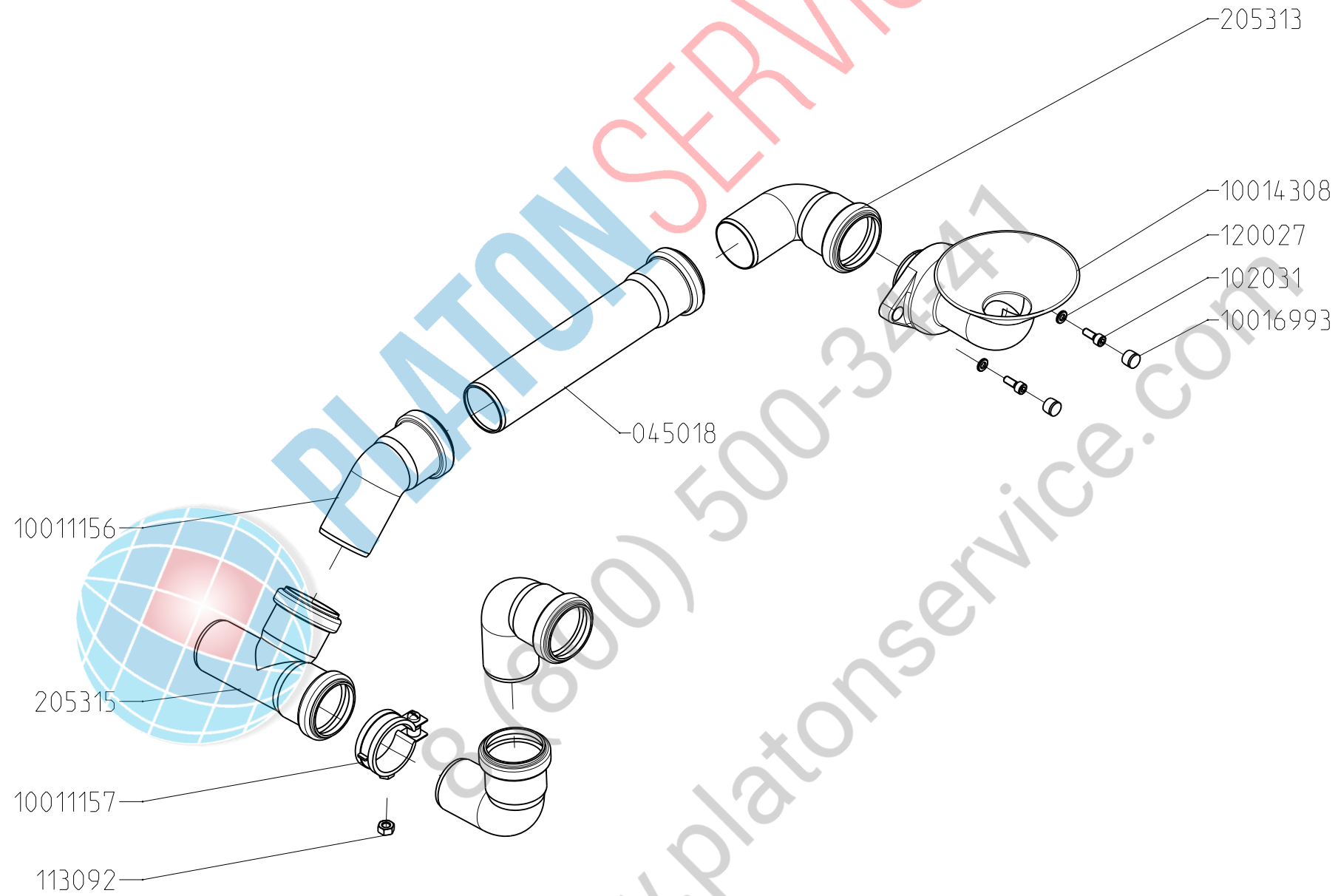
8 (800) 500 3447

www.platonservice.com



FE/LA	FE/VS	AV	FE/CD	FE/VO	FE/SW	FE/SE	FE/ES	FE/SO	QS	MD	SEV	KB	

		-		-			
		FC E-K.MULTIPF 1-1-225					
	Datum	Name	Benennung				
Gez.	02.04.14	JAC	<b>BAS OEM-AUSF. FCEKMP12 MKN</b>				
Gepr.	-	-					
Frei.	02.04.14	JAC					
Resv.	-	-					
		<b>MKN CAD</b>	Maßst.	Zeichnungs Nr.		Blattzahl	
			2:5	10012828-0ZX01X-		01	
Ind.	Aenderung	Datum	Name	Toleranz ISO 2768 - MK		Ers. f. -	Ers. d. -



NOT SHOWN:  
 10011154  
 10014771  
 208038  
 303022

FE/LA	FE/VS	AV	FE/CD	FE/VO	FE/SW	FE/SE	FE/ES	FE/SO	QS	MD	SEV	KB
-------	-------	----	-------	-------	-------	-------	-------	-------	----	----	-----	----

FC E-K.MULTIPF 1-1-225-D							
	Datum	Name	Benennung				
Gez.	24.03.17	mer	<b>BAS ABLAUF FCEKMP112D GESTELL</b>				
Gepf.							
Frei.	27.03.17	mer					
Resv.							
		<b>MKN CAD</b>	Maßst. Dokument-Nr.				
			1:5 10016083--ZX01X-				
Ind.	Aenderung	Datum	Name	Toleranz ISO 2768 - MK	Ers. f.	Ers. d.	Blatt 1 1 BL.